



PILONAS AUTOMATICAS

ABU DABI

Espesor de la piona de **8,5 mm** modelo **Abu Dabi** \varnothing 114 mm.

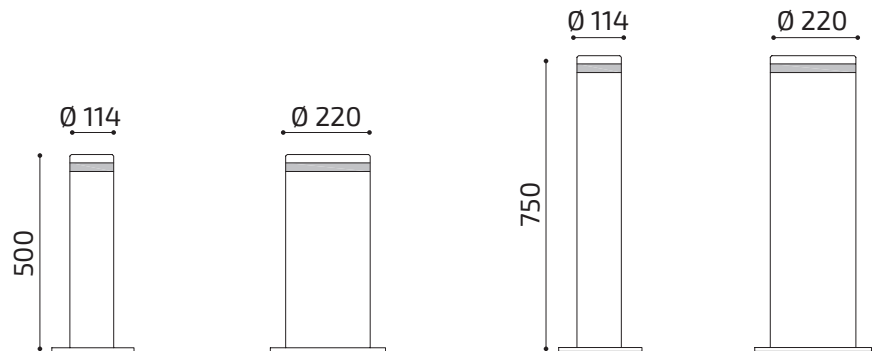
Espesor de la piona de **8 mm** modelo **Abu Dabi** \varnothing 220 mm.

Pilona diseñada para control de acceso en la vía pública, en comunidades, empresas, etc.

- Kit de **fácil instalación** para conexionado de piona.
- **Mínimo mantenimiento preventivo.**
- **Seguridad positiva** (al cortar la tensión el vástago baja, vía pública) **o negativa** (al cortar la tensión el vástago sube para evitar alunizajes) según las necesidades del cliente.
- Accionamiento por mando a distancia u otros dispositivos.



Opcional corona LED



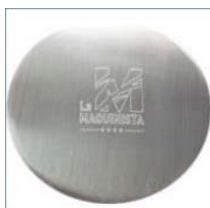
ACABADOS OPCIONALES



Pilona Gradiente



Fresado Vertical



Grabado Logo



Acero corten



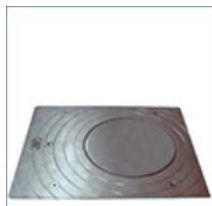
Fresado extra



Micro posición



Corona luminosa



Tapa acero inox



Pilona a medida

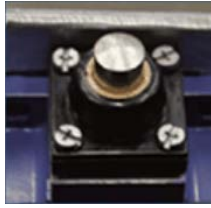
ACCESORIOS OPCIONALES



Alarma
manipulado



Calefacción



Detección
obertura tapa



Interruptor
horario



Lector matrículas



Semáforos



Cajón perdido



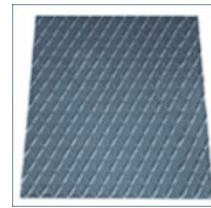
Postes control
accesos



Detector sonoro
vehículos



Kit de conexión



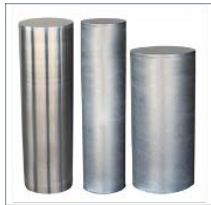
Tapa provisional
obra



Lazo magnético



Señal precaución
pilonas



Pilona fija a juego