



PILONAS AUTOMATICAS

MELBOURNE

Espesor de la pilona de **10 mm** modelo **Melbourne ø 114 mm.**

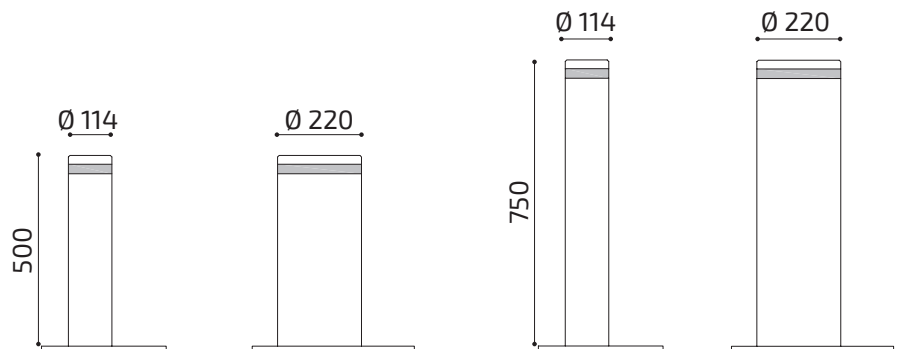
Espesor de la pilona de **10 mm** modelo **Melbourne ø 220 mm.**

Pilona diseñada para control de acceso en la vía pública, en comunidades, empresas, etc.

- Kit de **fácil instalación** para conexionado de pilona.
- **Mínimo mantenimiento preventivo.**
- **Seguridad positiva** (al cortar la tensión el vástago baja, vía pública) **o negativa** (al cortar la tensión el vástago sube para evitar alunizajes) según las necesidades del cliente.
- Accionamiento por mando a distancia u otros dispositivos.



Opcional corona LED



ACABADOS OPCIONALES



Pilona Gradiente



Fresado Vertical



Grabado Logo



Acero corten



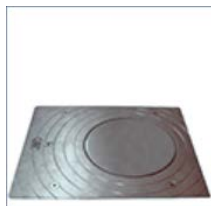
Fresado extra



Micro posición



Corona luminosa



Tapa acero inox



Pilona a medida

ACCESORIOS OPCIONALES



Alarma
manipulado



Calefacción



Detección
obertura tapa



Interruptor
horario



Lector matrículas



Semáforos



Cajón perdido



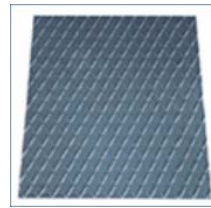
Postes control
accesos



Detector sonoro
vehículos



Kit de conexión



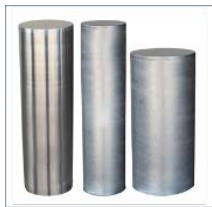
Tapa provisional
obra



Lazo magnético



Señal precaución
pilonas



Pilona fija a juego