



# PILONAS AUTOMATICAS

## TORONTO

Espesor de la piona de **3 mm** modelo **Toronto**  $\varnothing$  **114 mm**.

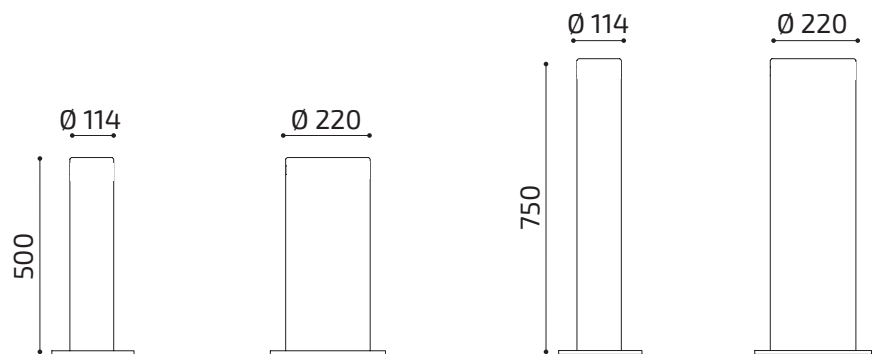
Espesor de la piona de **3,7 mm** modelo **Toronto**  $\varnothing$  **220 mm**.

Pilona diseñada para control de acceso en la vía pública, en comunidades, empresas, etc.

- Kit de **fácil instalación** para conexionado de piona.
- **Mínimo mantenimiento preventivo.**
- **Seguridad positiva** (al cortar la tensión el vástago baja, vía pública) **o negativa** (al cortar la tensión el vástago sube para evitar alunizajes) según las necesidades del cliente.
- Accionamiento por mando a distancia u otros dispositivos.



Opcional corona LED



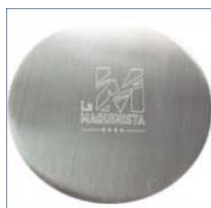
## ACABADOS OPCIONALES



Pilona Gradiente



Fresado Vertical



Grabado Logo



Acero corten



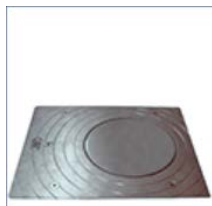
Fresado extra



Micro posición



Corona luminosa



Tapa acero inox



Pilona a medida

## ACCESORIOS OPCIONALES



Alarma  
manipulado



Calefacción



Detección  
obertura tapa



Interruptor  
horario



Lector matrículas



Semáforos



Cajón perdido



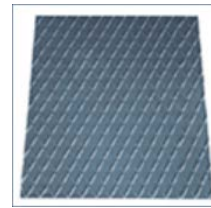
Postes control  
accesos



Detector sonoro  
vehículos



Kit de conexión



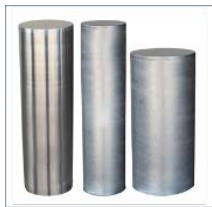
Tapa provisional  
obra



Lazo magnético



Señal precaución  
pilonas



Pilona fija a juego