

## PILONAS SEMIAUTOMATICAS

### ABU DABI

Espesor de la piona de **8,5 mm** modelo **Abu Dabi**  $\varnothing$  114 mm.

Espesor de la piona de **8 mm** modelo **Abu Dabi**  $\varnothing$  220 mm.

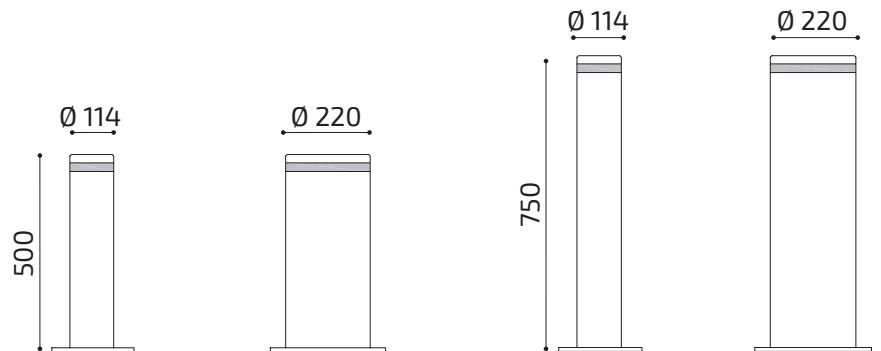
Pilona diseñada para control de acceso en la vía pública, en comunidades, empresas, etc.

- Elevación automática fácil y rápida, bajada manual.
- **Mínimo mantenimiento preventivo.**
- **Bloqueo automático** tanto en posición subida como bajada, **desbloqueo manual** mediante llave triangular estándar.

**Opcional:** Llave especial.



Opcional corona LED



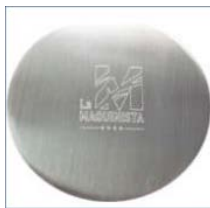
## ACABADOS OPCIONALES



Pilona Gradiente



Fresado Vertical



Grabado Logo



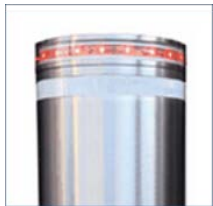
Acero corten



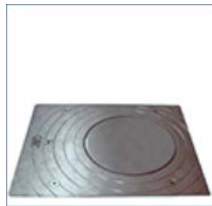
Fresado extra



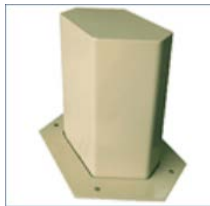
Micro posición



Corona luminosa



Tapa acero inox



Pilona a medida