



PILONAS SEMIAUTOMATICAS

BUENOS AIRES

Espesor de la piona de **8,5 mm** modelo **Buenos Aires ø 114 mm.**

Espesor de la piona de **8 mm** modelo **Buenos Aires ø 220 mm.**

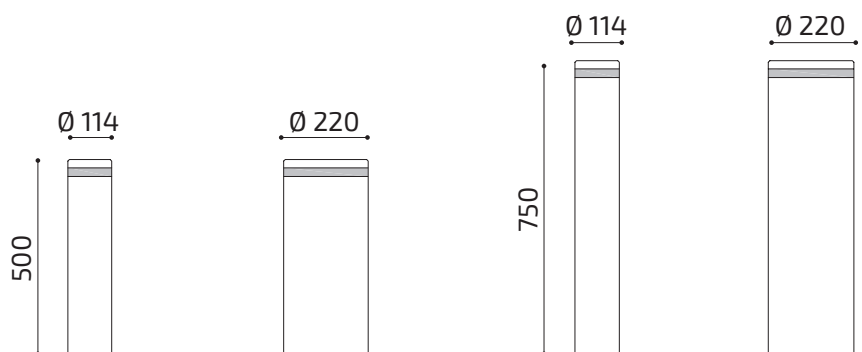
Pilona diseñada para control de acceso en la vía pública, en comunidades, empresas, etc.

- Elevación automática fácil y rápida, bajada manual.
- **Mínimo mantenimiento preventivo.**
- **Bloqueo automático** tanto en posición subida como bajada, **desbloqueo manual** mediante llave triangular estándar.

Opcional: Llave especial.



Opcional corona LED



ACABADOS OPCIONALES



Pilona Gradiente



Fresado Vertical



Grabado Logo



Acero corten



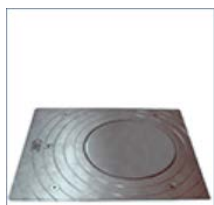
Fresado extra



Micro posición



Corona luminosa



Tapa acero inox



Pilona a medida