

## PILONAS SEMIAUTOMATICAS

### SYDNEY

Espesor de la piona de **8,5 mm** modelo **Sydney**  $\varnothing$  **114 mm**.

Espesor de la piona de **8 mm** modelo **Sydney**  $\varnothing$  **220 mm**.

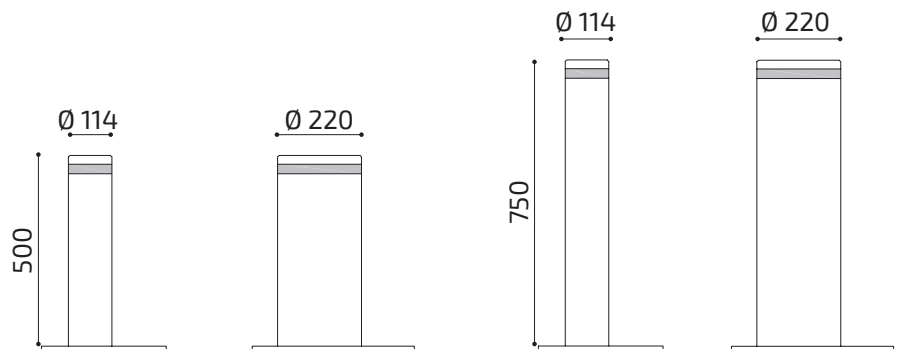
Piona diseñada para control de acceso en la vía pública, en comunidades, empresas, etc.

- Elevación automática fácil y rápida, bajada manual.
- **Mínimo mantenimiento preventivo.**
- **Bloqueo automático** tanto en posición subida como bajada, **desbloqueo manual** mediante llave triangular estándar.

**Opcional:** Llave especial.



Opcional corona LED



## ACABADOS OPCIONALES



Piona Gradiente



Fresado Vertical



Grabado Logo



Acero corten



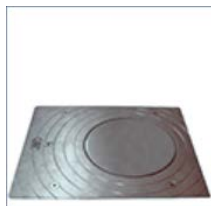
Fresado extra



Micro posición



Corona luminosa



Tapa acero inox



Piona a medida