

PILONAS SEMIAUTOMATICAS

TORONTO

Espesor de la pila de **3 mm** modelo **Toronto** \varnothing **114 mm**.
Espesor de la pila de **3,7 mm** modelo **Toronto** \varnothing **220 mm**.

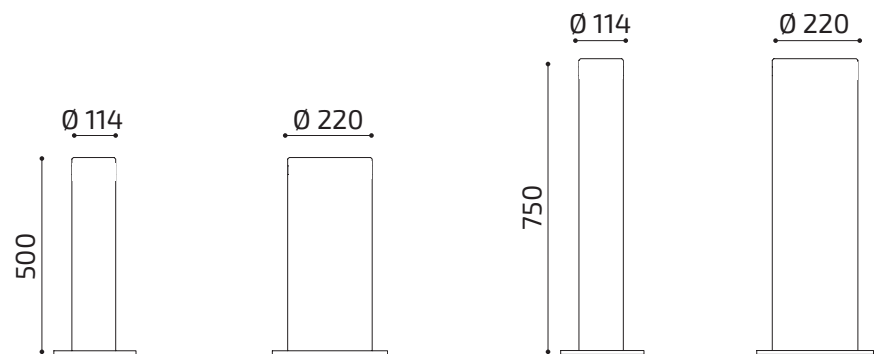
Pilona diseñada para control de acceso en la vía pública, en comunidades, empresas, etc.

- Elevación automática fácil y rápida, bajada manual.
- **Mínimo mantenimiento preventivo.**
- **Bloqueo automático** tanto en posición subida como bajada, **desbloqueo manual** mediante llave triangular estándar.

Opcional: Llave especial.



Opcional corona LED



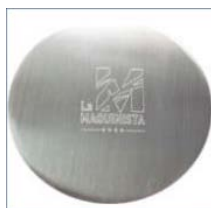
ACABADOS OPCIONALES



Pilona Gradiente



Fresado Vertical



Grabado Logo



Acero corten



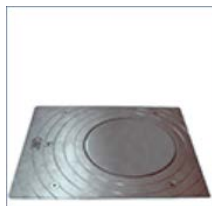
Fresado extra



Micro posición



Corona luminosa



Tapa acero inox



Pilona a medida

ACCESORIOS OPCIONALES



Alarma
manipulado



Calefacción



Detección
obertura tapa



Interruptor
horario



Lector matrículas



Semáforos



Cajón perdido



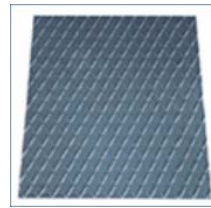
Postes control
accesos



Detector sonoro
vehículos



Kit de conexión



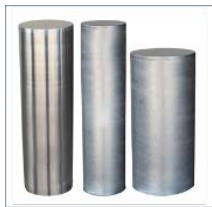
Tapa provisional
obra



Lazo magnético



Señal precaución
pilonas



Pilona fija a juego